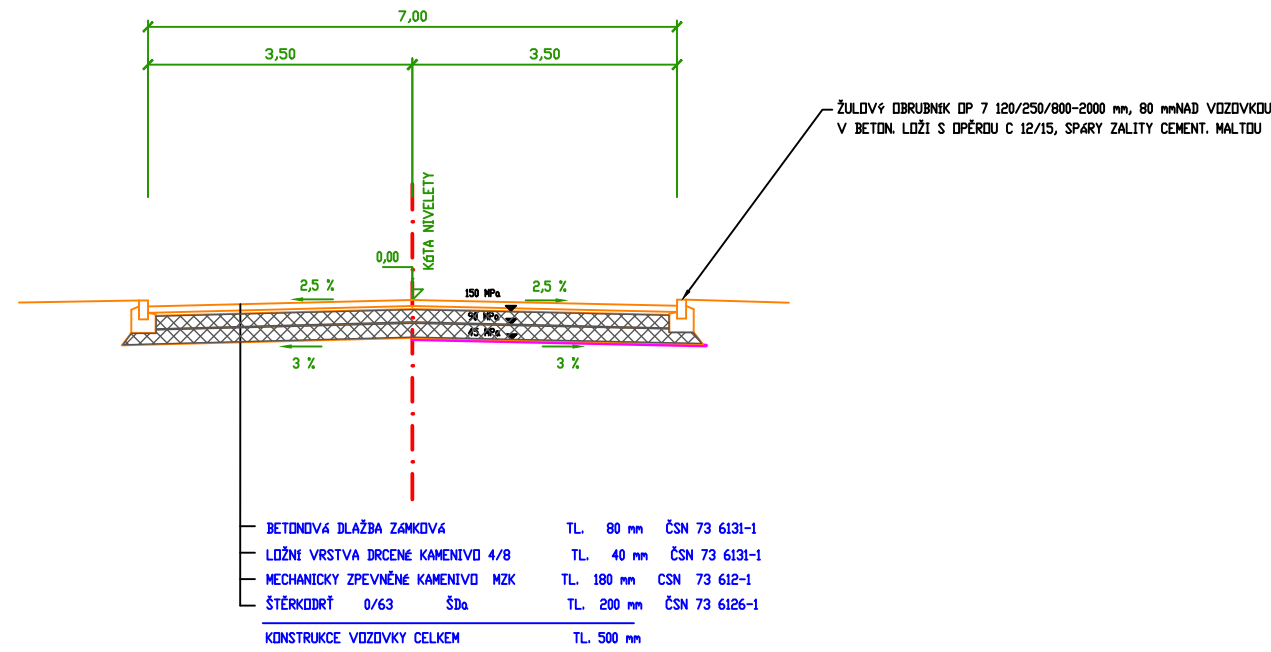
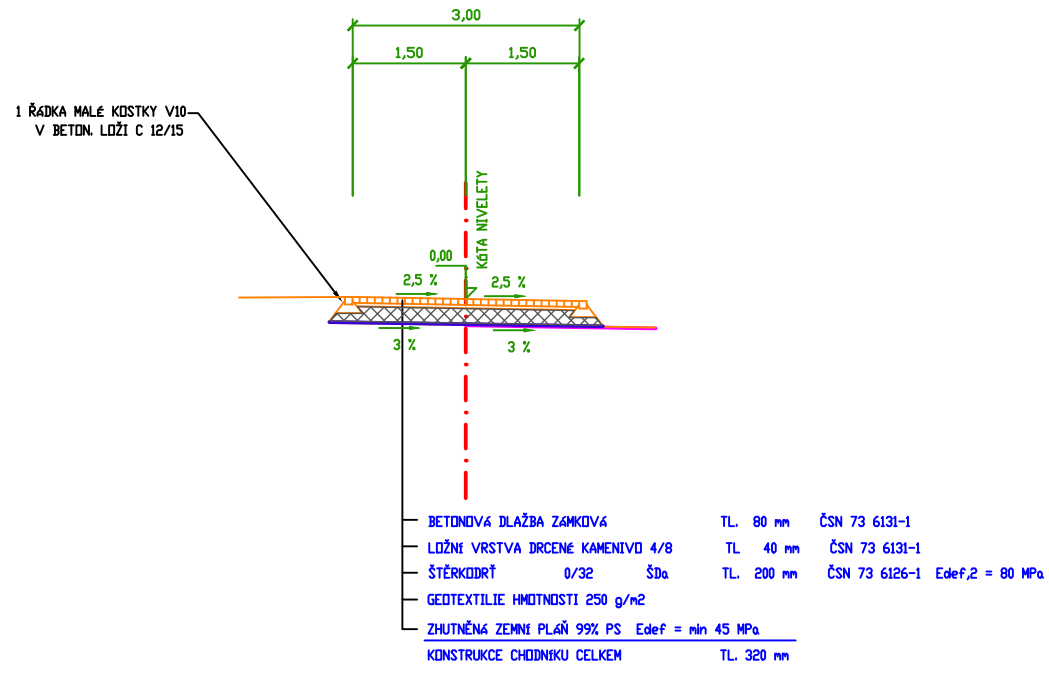


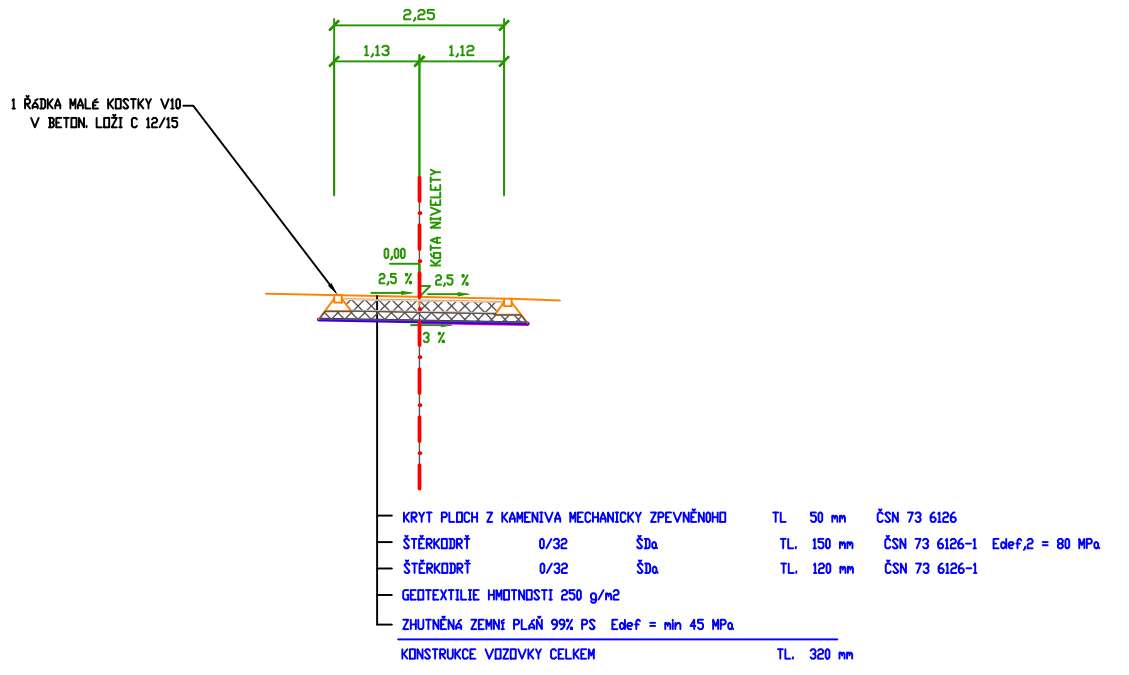
DLÁŽDĚNÁ KOMUNIKACE V OBYTNÝCH ULICÍCH



DLÁŽDĚNÁ PĚŠÍ CESTA PODĚL VEDENÍ VVN



MLATOVÉ CESTY



EVROPSKÁ UNIE  
Evropský fond pro regionální rozvoj  
Integrovaný regionální operační program



MINISTERSTVO  
PRO MÍSTNÍ  
ROZVOJ ČR

<b>ÚZEMNÍ STUDIE VEŘEJNÝCH PROSTRANSTVÍ ORP STŘÍBRO</b>			
<b>STUDIE REVITALIZACE VEŘEJNÉHO PROSTRANSTVÍ V SÍDLĚ BEZDRUŽICE - PLOCHA BEZDRUŽICE - VÝCHOD</b>			
POŘIZOVATEL:	MĚSTSKÝ ÚŘAD STŘÍBRO ODBOR VÝSTAVY A ÚZEMNÍHO PLÁNOVÁNÍ MASARYKOVO NÁMĚSTÍ 63 349 01 STŘÍBRO		
ZPRACOVATEL:	HaskoningDHV CZECH REPUBLIC, SPOL. S.R.O SOKOLOVSKÁ 100/94 186 00 PRAHA 8		
ZPRACOVATELSKÝ TÝM:	RNDr. Milan Svoboda, zodpovědný projektant, autorizovaný architekt ČKA 02463 Ing. Pavlína Karbanová Krásná Ing. Václav Štěpán Ing. Jan Cihlář		
VÝKRES:	4 ŘEZY KOMUNIKACEMI	FORMÁT: A3	
DATUM:	KVĚTEN 2018	MĚŘÍTKO:	1:100